

Certificado AENOR de Producto

Materiales de arcilla cocida para construcción



034/001859

AENOR, Asociación Española de Normalización y Certificación, certifica que la organización

TEJAS COBERT, S.A.

con domicilio social en: CARRETERA DE VILLALUENGA - COBEJA KM. 3,5 45520 VILLALUENGA DE LA SAGRA (Toledo - España)

suministra: Tejas y piezas auxiliares de arcilla cocida

conformes con: UNE-EN 1304:2006 (EN 1304:2005)

Nº Ficha Técnica: 2000201 (ver anexo)

elaboradas en: 267041-20307

Esquema de certificación: Este certificado se ha concedido de acuerdo con lo establecido en el Reglamento Particular de Certificación de AENOR RP 34.02.

Fecha de primera emisión: 2013-12-02

Fecha de expiración: 2018-12-02




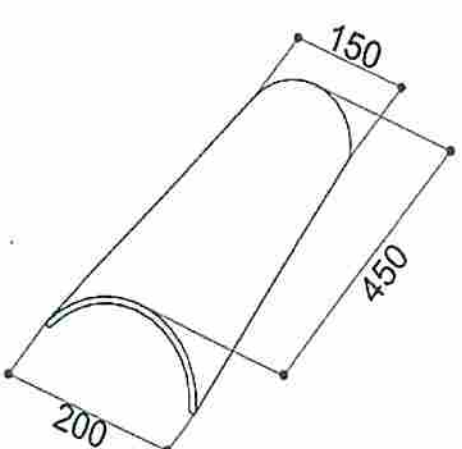
Avelino BRITO MARQUINA
Director General de AENOR

AENOR

Asociación Española de
Normalización y Certificación

Génova, 6. 28004 Madrid. España
Tel. 902 102 201 – www.aenor.es

MARCA AENOR PARA TEJAS Y PIEZAS AUXILIARES DE ARCILLA COCIDA
N° DE FICHA TÉCNICA: 2000201

TITULAR:		TEJAS COBERT, S.A.		 AENOR Producto Certificado		
FABRICADO EN:		267041-20307				
DESIGNACIÓN DEL MODELO:		TEJA CURVA UNE EN 1304				
NOMBRE COMERCIAL:		TEJA CURVA COBERT 45 x 20				
CARACTERÍSTICAS DECLARADAS			VALORES EXIGIDOS POR AENOR			
PARÁMETROS OBLIGATORIOS						
Dimensiones nominales (mm)			Características estructurales (% defectos)			
	Longitud	Anchura			UNE EN 1304	≤ 2,5
Individuales	X	450				
De recubrimiento						
Tejas curvas			Tolerancia en longitud (%)			
	Anchura máxima	Anchura mínima		± 2,0		
	200	150		± 2,0		
Impermeabilidad			Tolerancia en anchura (%) (no aplicable a tejas curvas)			
Categoría 1	X	Método de ensayo 1				
Categoría 2		Método de ensayo 2	X			
Resistencia a la helada. Método E			Uniformidad de perfiles transversales (mm) (Sólo para tejas curvas)			
Nivel 1 / n° ciclos superados sin daños ≥ 30)						
Nivel 2 / n° ciclos superados sin daños ≥ 90)						
Nivel 3 / n° ciclos superados sin daños ≥ 150)			X			
PARAMETROS OPCIONALES ANEXO D RP 34 02			Rectitud/Alabeo (%)			
	SI	NO	L > 300 mm	≤ 1,5		
Impermeabilidad (D.2 RP 34.02)		X	L ≤ 300 mm	≤ 2,0		
Heladicidad (D.3 RP 34 02)		X				
ESQUEMA DEL MODELO			Impermeabilidad (cm³/cm²/día)			
					Valor medio	UNE EN 539-1
			valor individual		≤ 0,85	
			Valor medio	D.2 RP 34.02	N/A	
			valor individual		N/A	
			Resistencia a flexión (N)		UNE EN 538	≥ 1000
			Resistencia a la helada (ciclos)		UNE EN 539-2 (Método E)	≥ 150
					D.3 RP 34.02	N/A
			Reacción al fuego		UNE EN 13501-1	A1
			Comportamiento frente al fuego		UNE EN 13501-5	Broof
Piezas especiales:			Información adicional aportada por el fabricante⁽¹⁾			
Teja de Ventilación			Masa unitaria (expresada en gramos): 2200			
			N° de tejas/m² (expresadas con un decimal): 22,7			
			Distancia aproximada entre rastreles (cm):			
			Acabados superficiales: Rojo. Consultar catálogo actualizado			
			Coloraciones en masa: ROJO			
			Tipo de fijaciones: Clavado (tejas canal), gancho (rastrel), mortero, etc...			
			Otra información: Montaje recomendado según norma UNE 136020			
			Modelo no hidrofugado			

⁽¹⁾ AENOR no ejerce ningún control sobre dicha información, por lo que no se responsabiliza de la veracidad de la misma.