
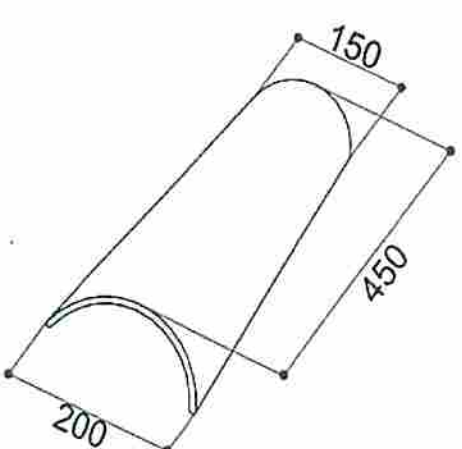


**MARCA AENOR PARA TEJAS Y PIEZAS AUXILIARES DE ARCILLA COCIDA**  
**N° DE FICHA TÉCNICA: 2000201**

TITULAR:		TEJAS COBERT, S.A.		 AENOR Producto Certificado
FABRICADO EN:		267041-20307		
DESIGNACIÓN DEL MODELO:		TEJA CURVA UNE EN 1304		
NOMBRE COMERCIAL:		TEJA CURVA COBERT 45 x 20		
<b>CARACTERÍSTICAS DECLARADAS</b>			<b>VALORES EXIGIDOS POR AENOR</b>	
<b>PARÁMETROS OBLIGATORIOS</b>				
<b>Dimensiones nominales (mm)</b>				
		Longitud	Anchura	
Individuales	X	450		
De recubrimiento				
<b>Tejas curvas</b>				
	Anchura máxima	Anchura mínima		
	200	150		
<b>Impermeabilidad</b>				
Categoría 1	X	Método de ensayo 1		
Categoría 2		Método de ensayo 2	X	
<b>Resistencia a la helada. Método E</b>				
Nivel 1 / n° ciclos superados sin daños ≥ 30)				
Nivel 2 / n° ciclos superados sin daños ≥ 90)				
Nivel 3 / n° ciclos superados sin daños ≥ 150)			X	
<b>PARAMETROS OPCIONALES ANEXO D RP 34 02</b>				
		SI	NO	
Impermeabilidad (D.2 RP 34.02)			X	
Heladicidad (D.3 RP 34 02)			X	
<b>ESQUEMA DEL MODELO</b>				
				
<b>Modelo no hidrofugado</b>				
<b>Piezas especiales:</b>				
Teja de Ventilación				
Características estructurales (% defectos)		UNE EN 1304	≤ 2,5	
Tolerancia en longitud (%)			± 2,0	
Tolerancia en anchura (%) (no aplicable a tejas curvas)			± 2,0	
Uniformidad de perfiles transversales (mm) (Sólo para tejas curvas)		UNE EN 1024	≤ 15	
Rectitud/Alabeo (%)	L > 300 mm		≤ 1,5	
	L ≤ 300 mm		≤ 2,0	
Impermeabilidad (cm³/cm²/día)	Valor medio	UNE EN 539-1	≤ 0,8	
	valor individual		≤ 0,85	
	Valor medio	D.2 RP 34.02	N/A	
	valor individual		N/A	
Resistencia a flexión (N)		UNE EN 538	≥ 1000	
Resistencia a la helada (ciclos)		UNE EN 539-2 (Método E)	≥ 150	
		D.3 RP 34.02	N/A	
Reacción al fuego		UNE EN 13501-1	A1	
Comportamiento frente al fuego		UNE EN 13501-5	Broof	
<b>Información adicional aportada por el fabricante <sup>(1)</sup></b>				
Masa unitaria (expresada en gramos):		2200		
N° de tejas/m² (expresadas con un decimal):		22,7		
Distancia aproximada entre rastreles (cm):				
Acabados superficiales:		Rojo. Consultar catálogo actualizado		
Coloraciones en masa:		ROJO		
Tipo de fijaciones:		Clavado (tejas canal), gancho (rastrel), mortero, etc...		
Otra información:		Montaje recomendado según norma UNE 136020		

<sup>(1)</sup> AENOR no ejerce ningún control sobre dicha información, por lo que no se responsabiliza de la veracidad de la misma.